


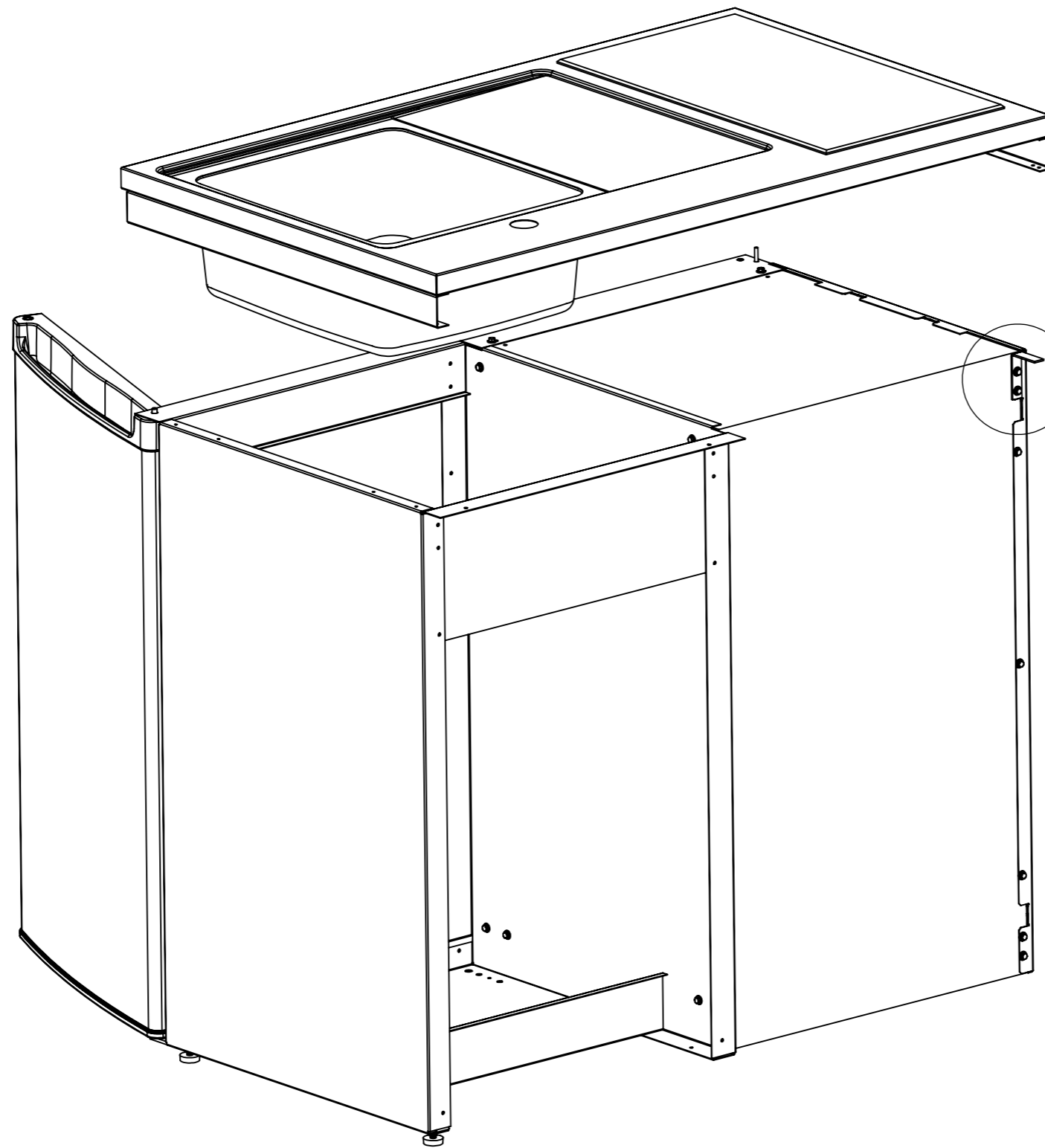



Demontering eller byte av kylskåp: Ta bort de 6 skruvarna "1" samt skruv "2" (skruvas underifrån).
Dra fram kylskåpet.

Removal of refrigerator: Remove the 6 screws "1" and screw "2" (screwed from underneath).
Pull out the refrigerator.

Konstr.	Ritad	Godk.	Smst nr.	Ers.	Tolerans där ej annat angivits:	
Dat.	Skala		Demontering eller byte till Teka kylskåp, art nr 830066 och 830064.		ISO 2768 m	
					Ritn.nr	
						Ändr.



Montera medföljande vinkelfäste och skruvar på baksidan av kylskåpet.
Mount the supplied angle bracket and screws on the back of the refrigerator.

Konstr.	Ritad	Godk.	Smst nr.	Ers.	Tolerans där ej annat angivits:	
Dat.	Skala		Demontering eller byte av Gorenje eller Whirlpool kylskåp		ISO 2768 m	
intra SCANDINAVIAN DESIGN					Ritn.nr	Ändr.