

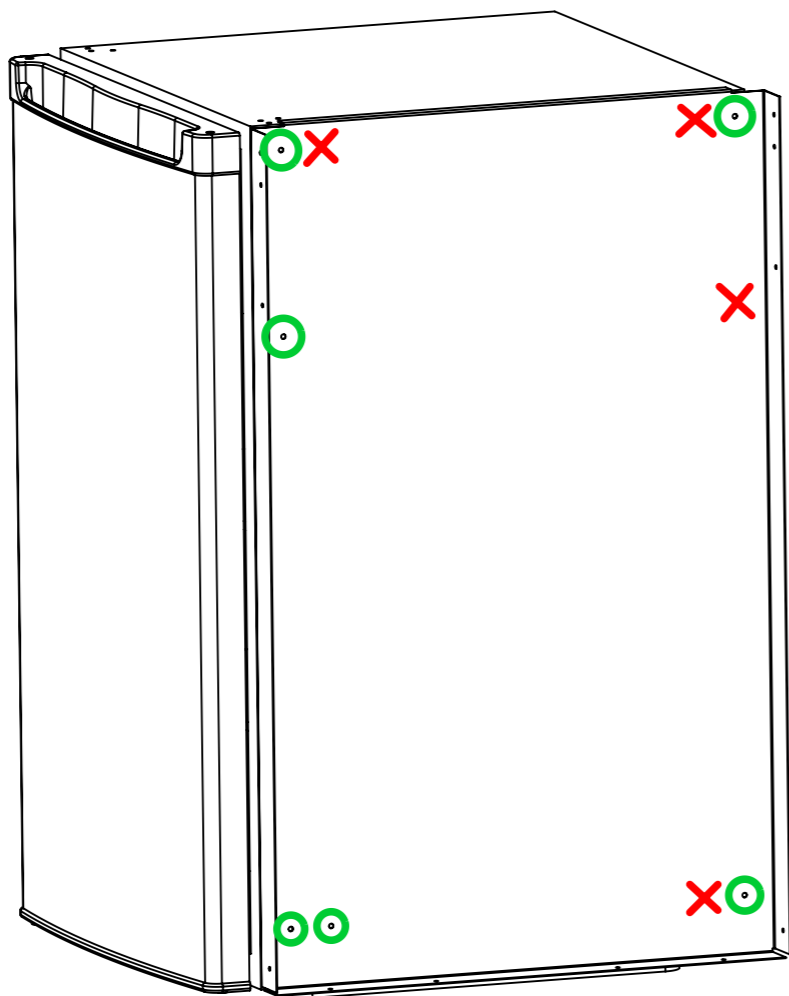


**Demontering eller byte av kylskåp:** Ta bort de 6 skruvarna "1" samt skruv "2" (skruvas underifrån).  
Dra fram kylskåpet.

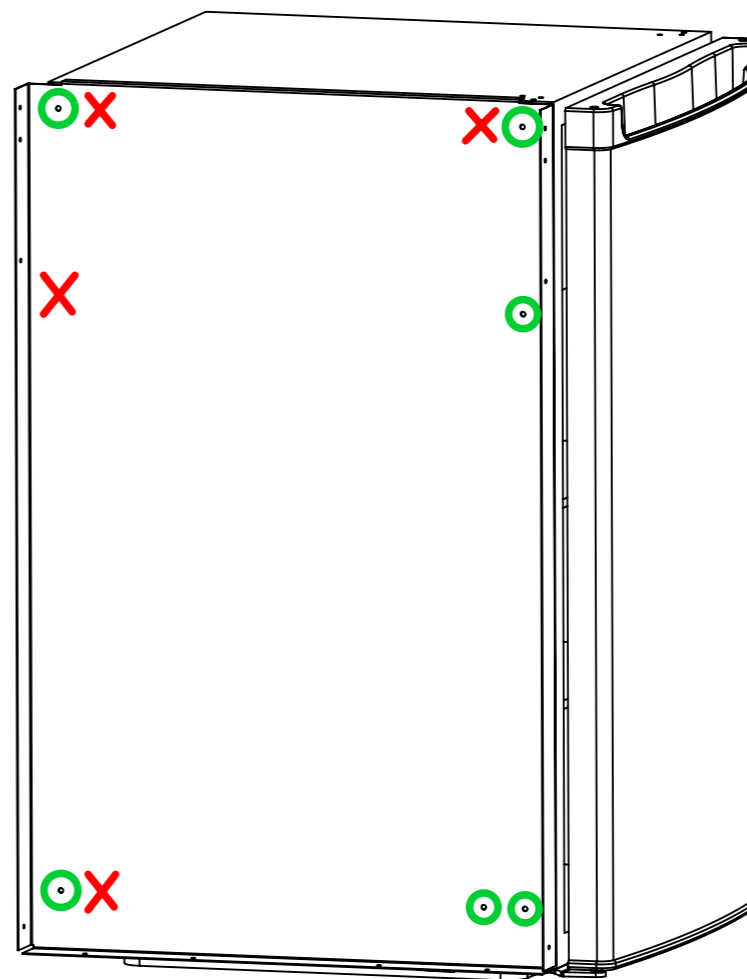
**Removal of refrigerator:** Remove the 6 screws "1" and screw "2" (screwed from underneath).  
Pull out the refrigerator.

Konstr.	Ritad	Godk.	Smst nr.	Ers.	Tolerans där ej annat angivits:
					ISO 2768 m
Dat.		Skala		Ritn.nr	
 SCANDINAVIAN DESIGN			<b>Demontering eller byte av Witt kylskåp LB102W, 830044</b>		 Ändr.

VID BYTE AV KYLSKÅP SKRUVA ENDAST I DE GRÖNMARKERADE (RUNDA) HÅLEN.  
 SKRUVA INTE I DE RÖDMARKERADE KRYSSSEN.  
 SCREW ONLY IN GREEN-MARKED (ROUND) HOLES WHEN REPLACING THE REFRIGERATOR.  
 DO NOT SCREW IN RED X-MARKED HOLES.





VÄNSTERHÄNGD DÖRR  
 LEFT HANGED DOOR



HÖGERHÄNGD DÖRR  
 RIGHT HANGED DOOR

Denna handling är vår egendom och får ej utan vårt skriftliga medgivande kopieras, förevisas eller överlämnas till obehörig person

Konstr.	Ritad	Godk.	Smst nr.	Ers.	Tolerans där ej annat angivits:	
Dat.	Skala		SKRUVINSTRUKTION VID BYTE AV KYLSKÅP		ISO 2768 m	
 SCANDINAVIAN DESIGN			SCREW INSTRUCTION WHEN REPLACING THE REFRIGERATOR		Ritn.nr	Ändr.
					15696-28	