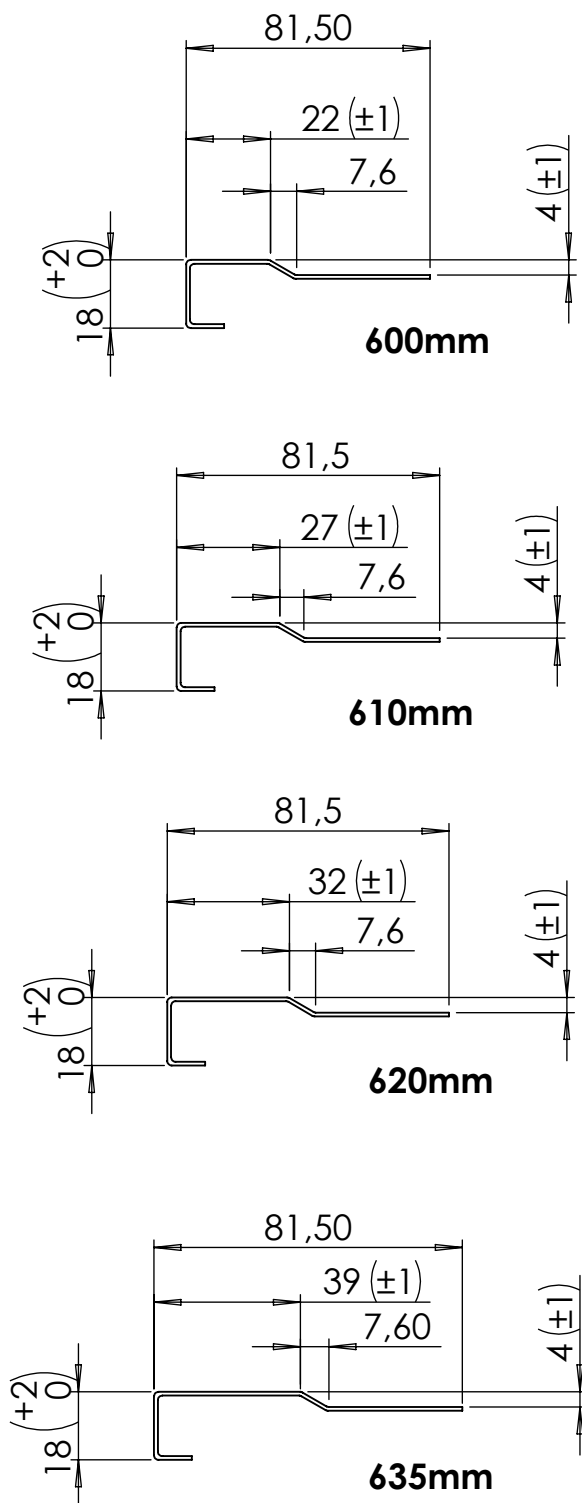


REVISIONS				
ZONE	REV.	DESCRIPTION	DATE	APPROVED
A4	A	20 vulst tillagd med ny sida.	2021-04-30	LC

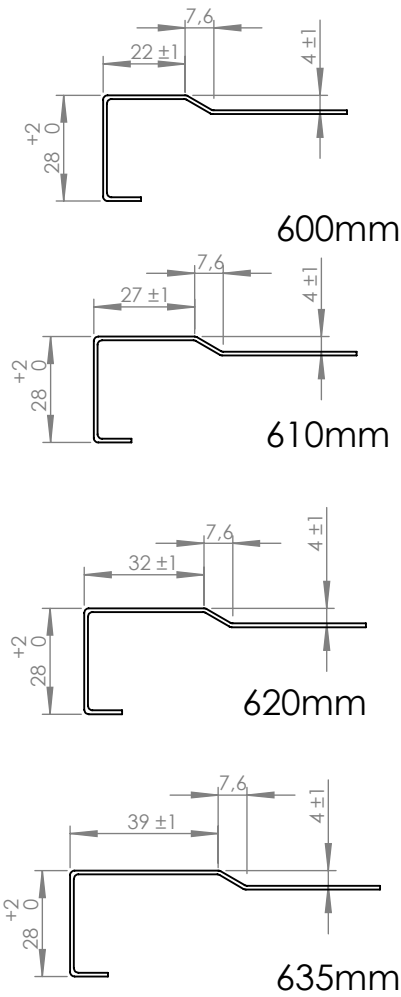
### Kant 3 20mm



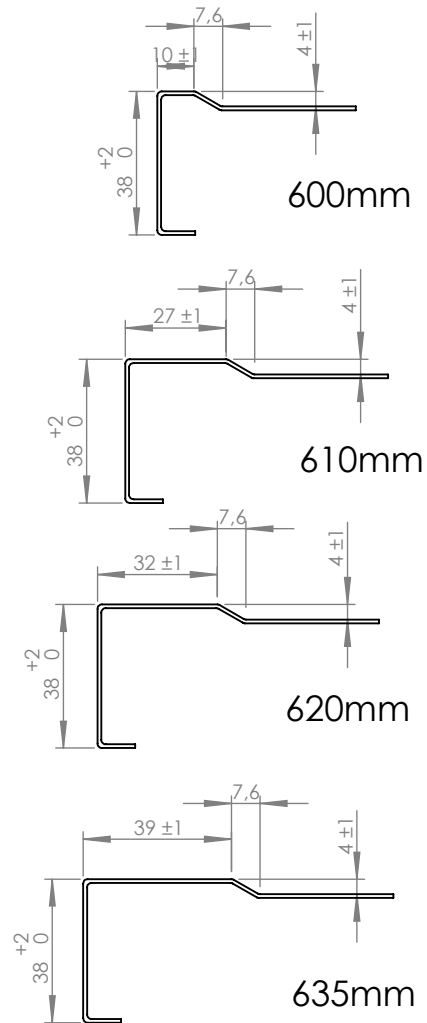
Den här handling är vår egendom och får ej utan vårt skriftliga medgivande kopieras, förvisas eller överlämnas till obehörig person

Konstr.	Ritad	Godk.	Smst. nr.	Ers.	Tolerans där ej annat angivits:	
	LC				ISO 2768 m	
Dat.	2021-04-30	Skala	1:2	Översiktsritning kanter Anpassad standard		Ritn. nr.
						15572
						Ändr.
						A

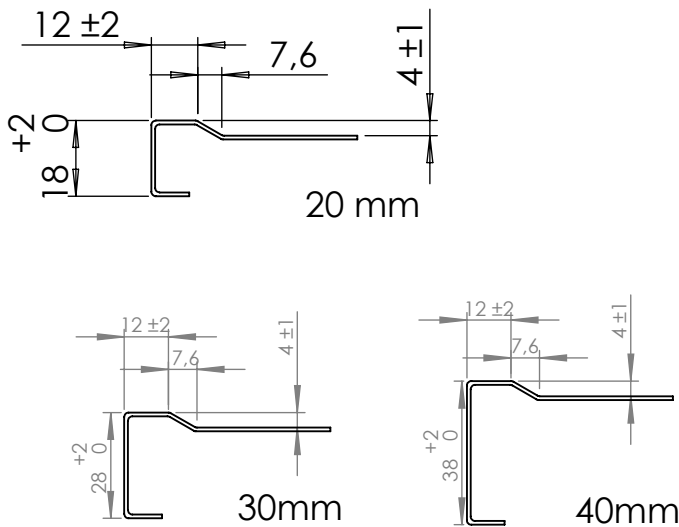
### Kant 3 30mm



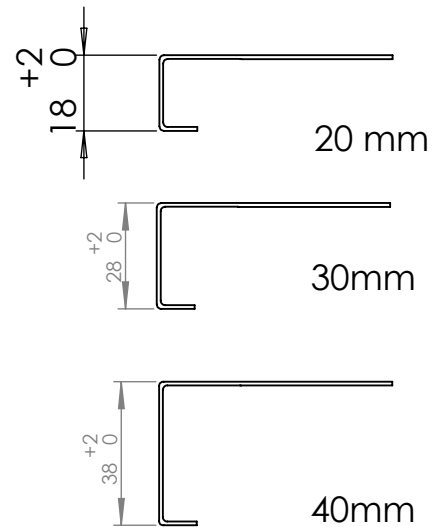
### Kant 3 40mm



### Gavel (kortsida) Kant 3



### Kant 7



Konstr.	Ritad <b>JOH</b>	Godk.	Smst. nr.	Ers.	Tolerans där ej annat angivits: ISO 2768 m	 Ändr. A
Dat.	170516	Skala	Översiktsritning kanter Anpassad standard		Ritn. nr. 15572	