

# SCHOCK



NAPOS  
539000



[www.schock.de/easy-napos](http://www.schock.de/easy-napos)





## PRODUKT SPECIFIKATION PRODUCT SPECIFICATIONS



Længde på tilslutningslanger  
Length of supply hoses



Gevindstørrelse  
Thread size of supply hose



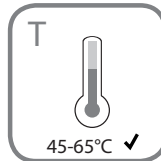
Svingbar tud  
Swivel range



Vandtryk  
Water pressure



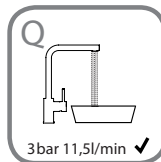
0,5 max 10



Temperatur  
Temperature



°C max 80



Vandgennemstrømning  
Water flow rate

l/min →

## SCHOCK



### SIKKERHEDSANVISNINGER SAFETY NOTES

- DEU DIE GEWÄHRLEISTUNG VERFÄLLT BEI LAIENMONTAGE.  
SCHOCK EMPFIEHLT DIE VERWENDUNG DES GROBPARTIKELFILTERS SF-100 (629883).  
KEINEN CHLORREINIGER VERWENDEN.
- ENG THE WARRANTY IS VOIDED BY NON-PROFESSIONAL INSTALLATION.  
SCHOCK RECOMMENDS THE USE OF THE SF-100 (629883) COARSE PARTICLE FILTER.  
DO NOT USE CHLORINE-BASED CLEANING AGENTS.
- ES LA GARANTÍA CADUCA CUANDO EL MONTAJE NO ES REALIZADO POR PERSONAL ESPECIALIZADO.  
SCHOCK RECOMIENDA LA INSTALACIÓN DEL FILTRO CONTRA PARTÍCULAS GRUESAS SF-100 (629883).  
SE ADVIERTE NO UTILIZAR DETERGENTES QUE CONTENGAN CLORO.
- TR YETKİLİ KİŞİLERCE YAPILMAYAN MONTAJLARDA GARANTI GEÇERSİZ SAYILACAKTIR.  
SCHOCK SF-100 (629883) KALIN PARÇACIK FİLTRESİNİ KULLANMANIZI ÖNERİR.  
ASLA KLORLU TEMİZLEYİCİLER KULLANMAYINIZ.
- POL GWARANCJA TRACI WAŻNOŚĆ W PRZYPADKU NIEWŁAŚCIWEGO MONTAŻU. SCHOCK ZALECA UŻYCIĘ  
ZAWORU KĄTOWEGO Z FILTREM SF-100 (629883). NIE STOSOWAĆ ŚRODKÓW NA BAZIE CHLORU.
- DK GARANTIE BORTFALDER, HVIS INSTALLATIONEN IKKE ER FORETAGET AF EN AUTORISERET INSTALLATØR.  
SCHOCK ANBEFALER ANVENDELSE AF SF-100 (629883) GROFT PARTIKEL FILTER.  
BENYT IKKE KLOR BASERET RENGØRINGSMIDDEL.



VÆRKTØJ  
TOOLS



19 mm

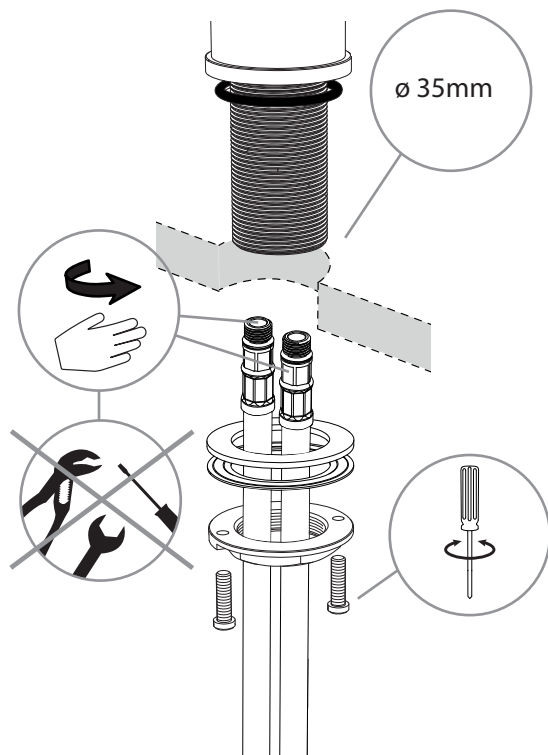




## INSTALLATION INSTALLATION

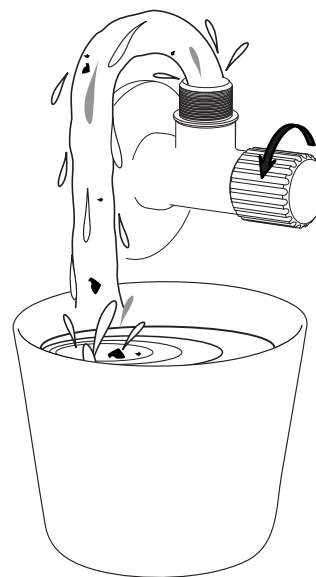
1

Fastspænd tilslutningslanger - Med håndkraft  
Hand - tighten supply hoses



2

Skyl rørsystemet igennem før tilslutning til armatur  
Flush piping system before installation of fitting thoroughly

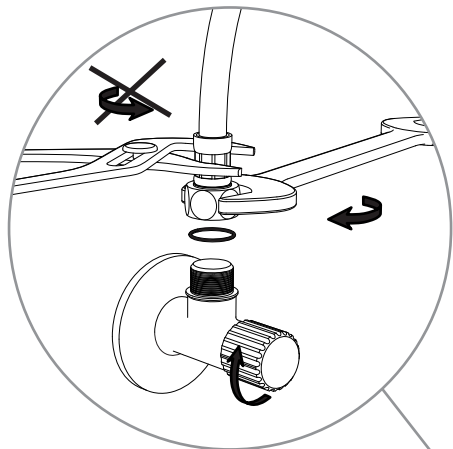




## INSTALLATION INSTALLATION

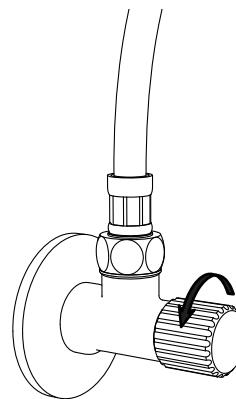
3

Fastspænd tilslutningslanger på vinkelventiler  
Screw supply hoses onto angle valves



4

Tænd for vandforsyningen og kontroller tilslutningerne  
for lækage  
Turn on water supplies and check connections for leaks





VÆRKTØJ  
TOOLS



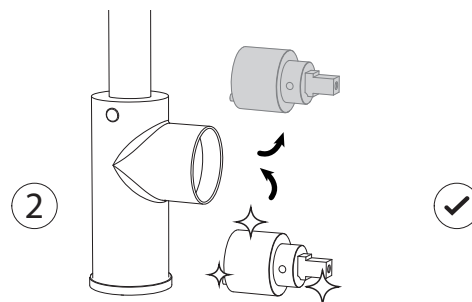
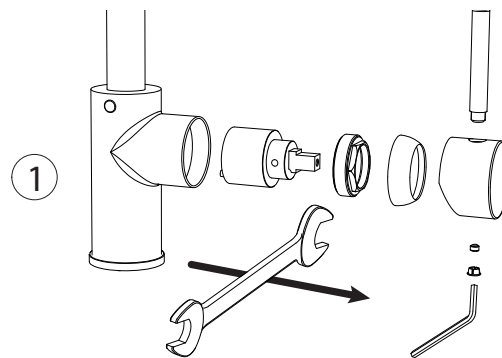
2,5 mm



28 mm

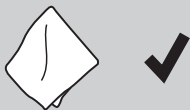
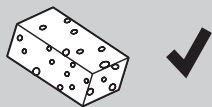


UDSKIFTNING AF KARTUCHE  
CHANGING THE CARTRIDGE

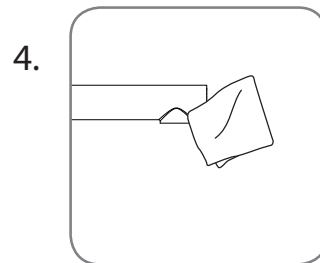
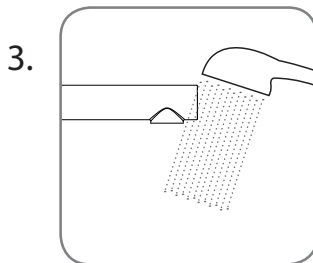
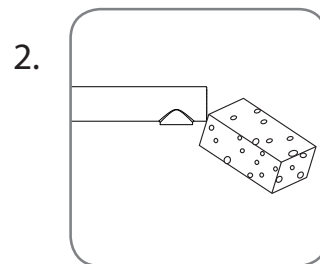
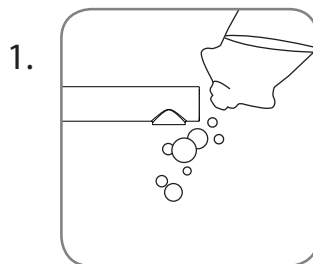




PLEJEPRODUKTER  
CARE PRODUCTS



VEDLIGEHOELSESVEJLEDNING  
CARE INSTRUCTIONS



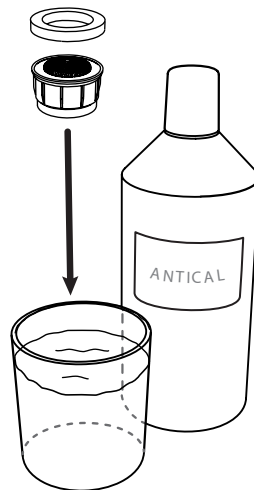
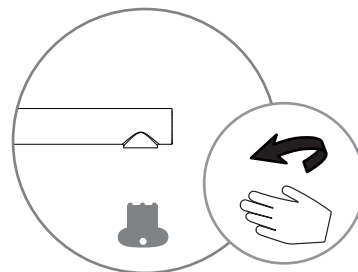




VÆRKTØJ  
TOOLS



RENSNING AF PERLATOR  
CLEANING THE AERATOR



60 min



## RESERVEDELE SPARE PARTS

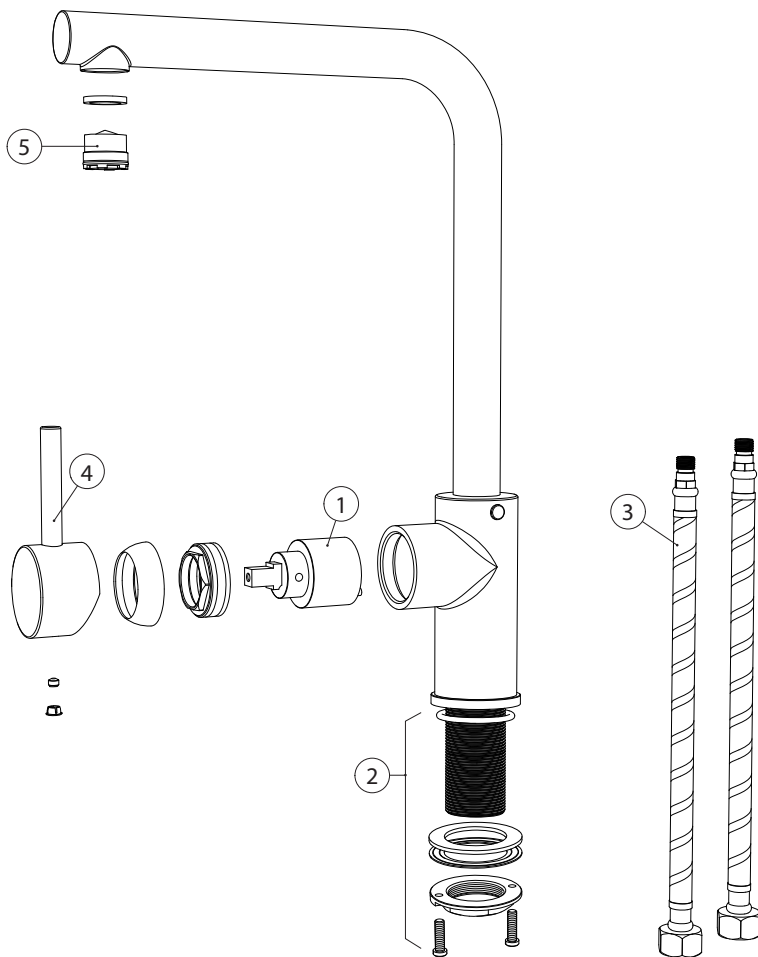
1 628736/1

2 628736/2

3 628734/3

4 628736CHR  
628736CT-Code

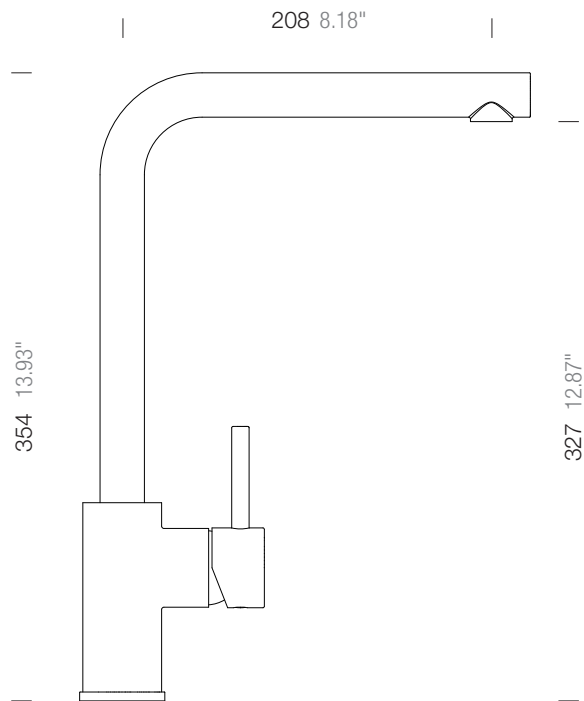
5 628736/5





MÅL  
MEASUREMENTS

**SCHOCK**





[www.schock.de/service](http://www.schock.de/service)



[www.schock.de/shop](http://www.schock.de/shop)

SCHOCK GmbH • Hofbauerstr. 1 • D-94209 Regen  
Telefon: +49-9921-600-0 • Fax: +49-9921-600-253

Email: [info@schock.de](mailto:info@schock.de) • [www.schock.de](http://www.schock.de)