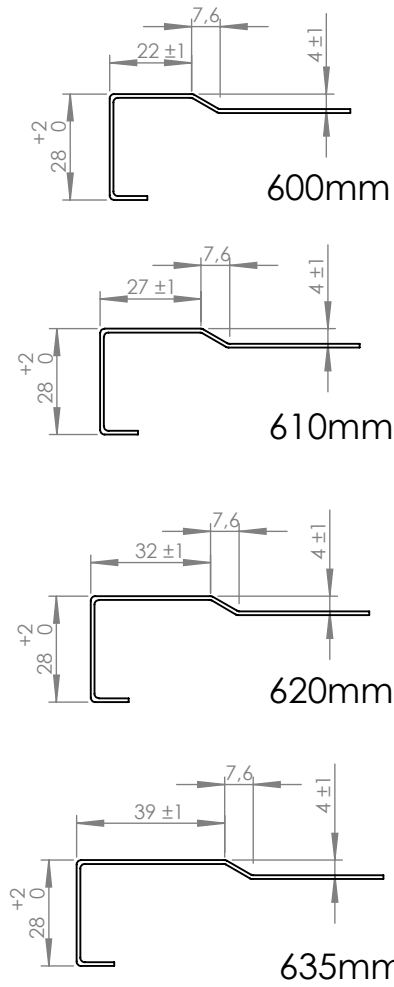
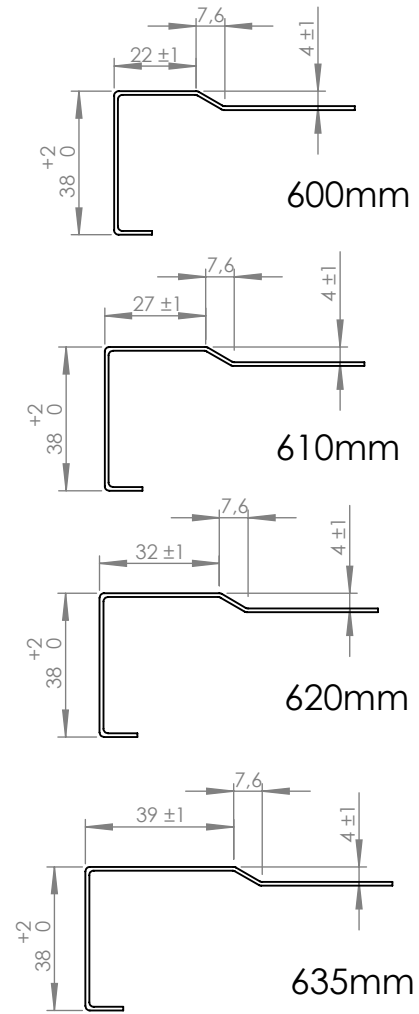


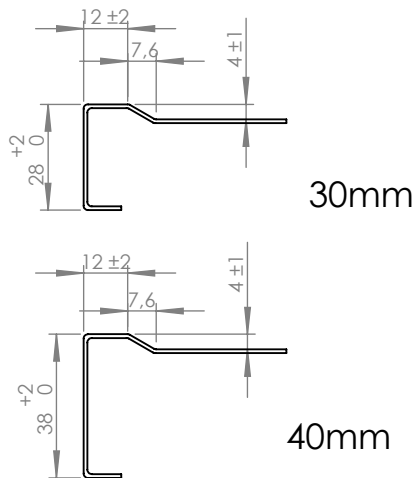
### Kant 3 30mm



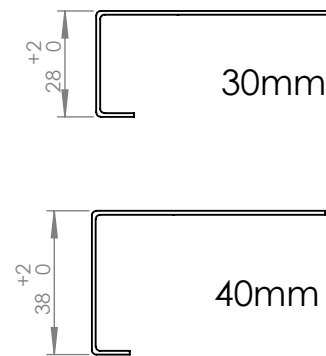
### Kant 3 40mm



### Gavel (kortsida) Kant 3



### Kant 7



Konstr.	Ritad <b>JOH</b>	Godk.	Smst. nr.	Ers.	Tolerans där ej annat angivits: ISO 2768 m	
Dat.	170516	Skala	Översiktsritning kanter anp. standard			
<b>intra</b> SCANDINAVIAN DESIGN						