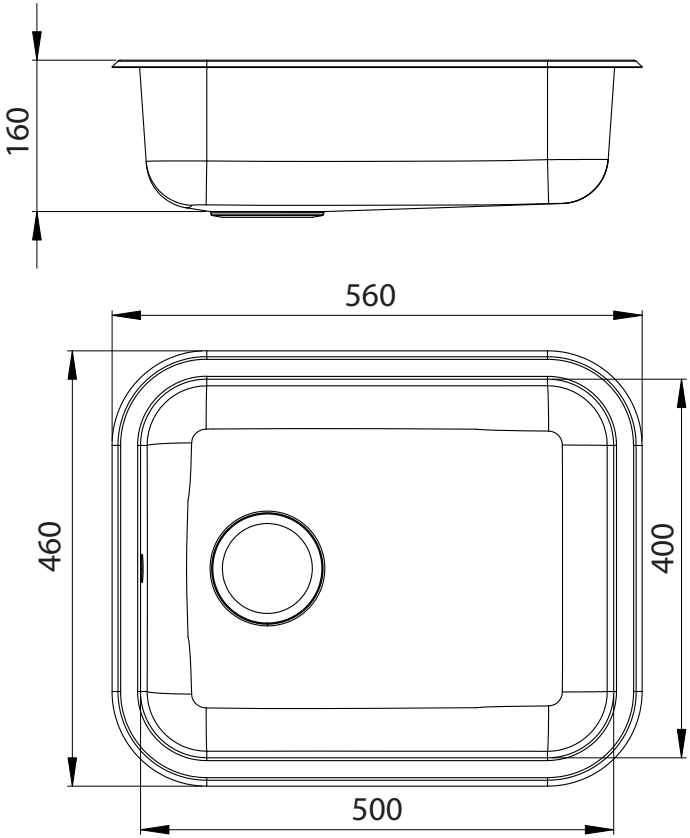
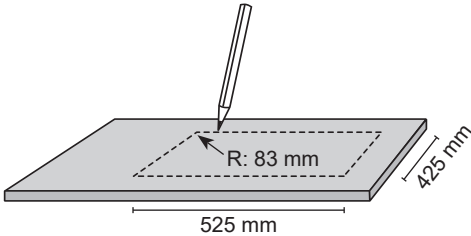


IntraBarents BA 500

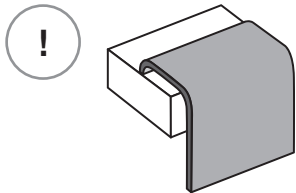
BA 500-R06
BA 500-R026
BA 5016-R01
BA 5016-R02



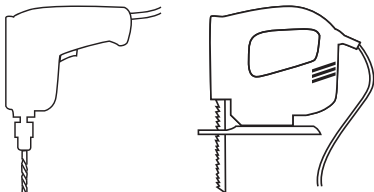
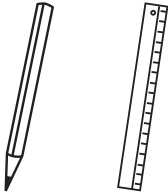
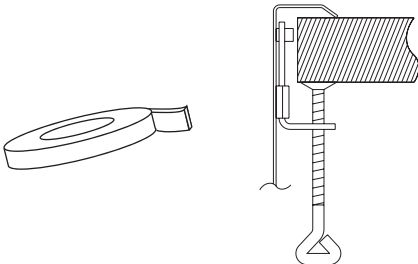
1



IntraBarents BA 500

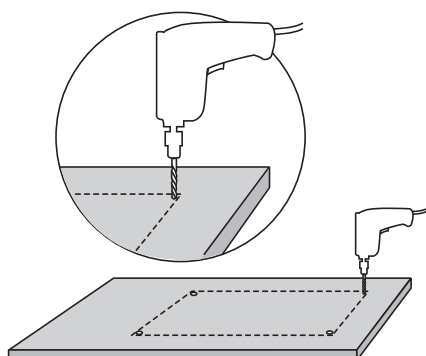


INCLUDED

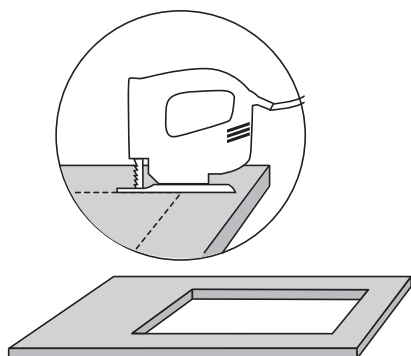


IntraBarents BA 500

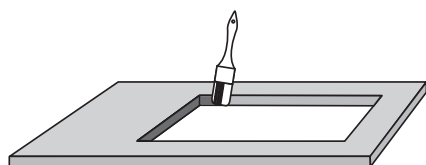
2



3



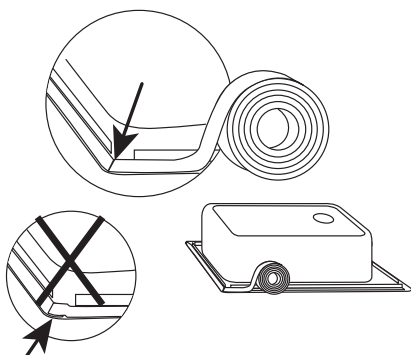
4

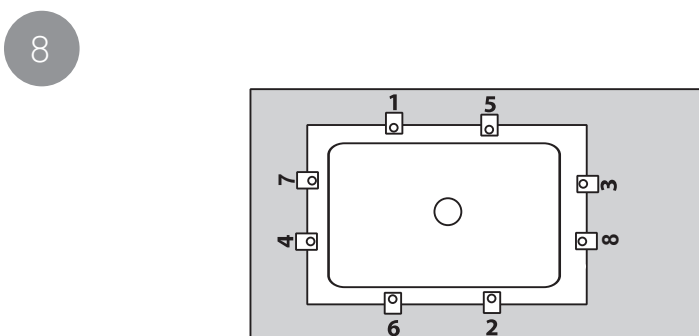
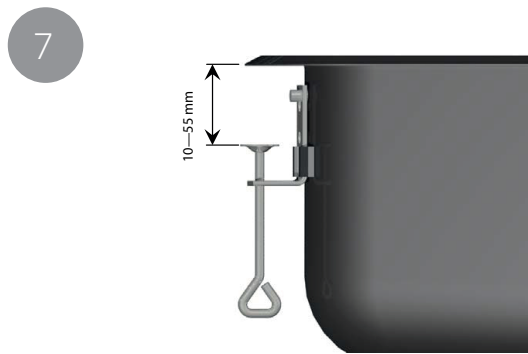
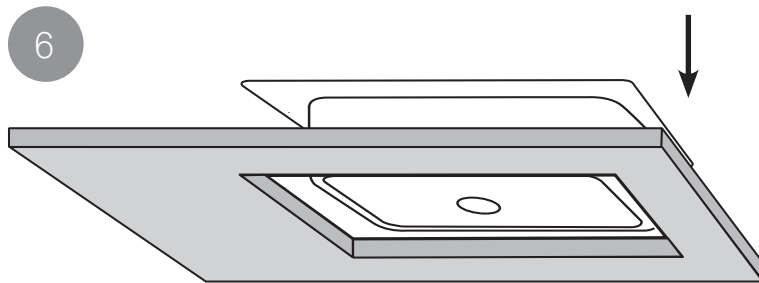


Försegl endetræet med silikone eller lignende.

Försegla snittytan i bänkskivan med silikon, oljefärg eller dylikt.

5





VIKTIGT! Ved tilspænding af vasken strammes skruerne skiftevis, så man får et jævnt fordelt træk.

Det vil være en fordel at trykke på vasken oppefra under tilspændingen.

VIKTIGT! Vid montering av disklådan ska skruvarna dras åt gradvis och växelvis så att det blir ett jämnt fördelat tryck.

Det är en fördel att ha ett tryck ovanifrån medan disklådan späns fast.